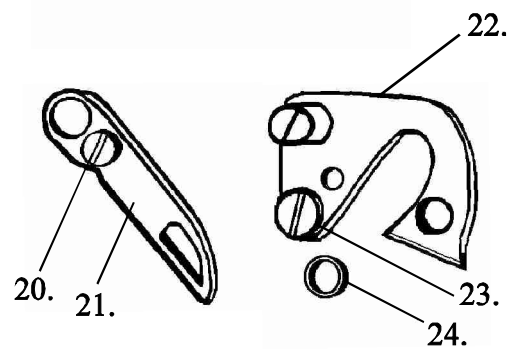
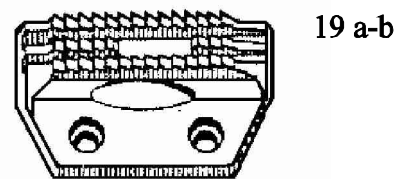
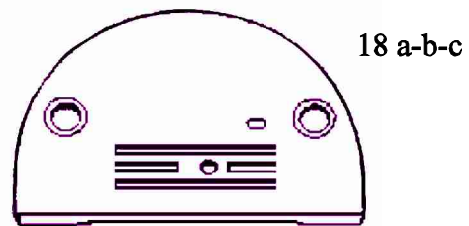
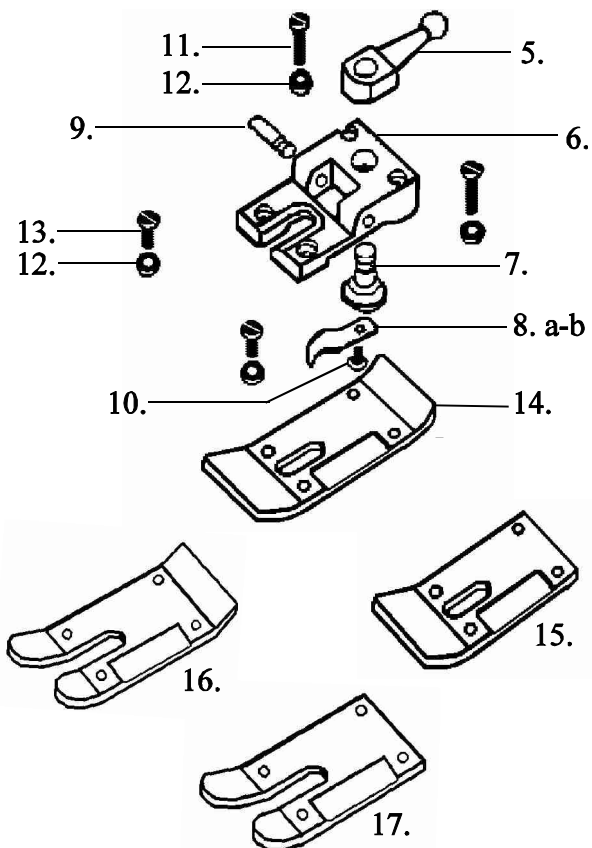
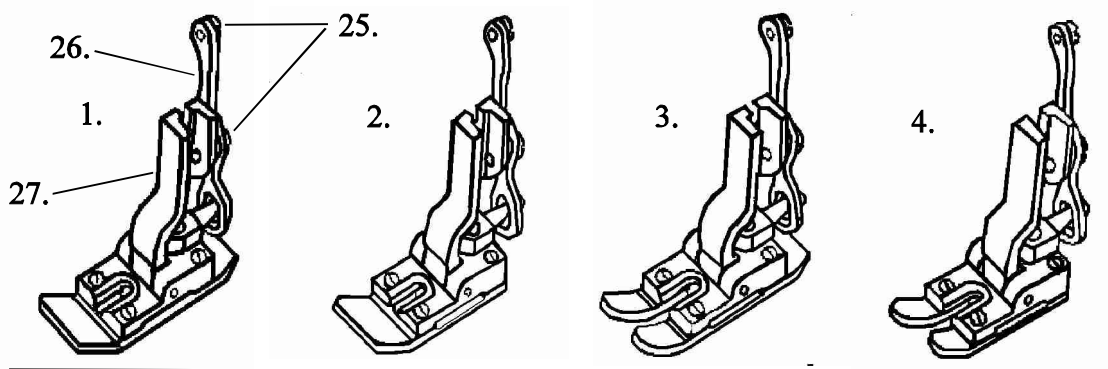
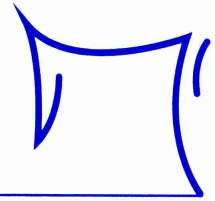


Ersatzteile für Clinton Abschneider





OBERHAUS
NÄHTECHNIK

Nr.	Artikel Nr.	Artikelbezeichnung
1.	80-6117-02	Fuß geschlossen, lange Sohle (closed toe foot)
2.	80-6117-10	Fuß geschlossen, kurze Sohle (plain hemming foot)
3.	80-6117-20	Fuß offen, lange Sohle (plain foot)
4.	80-6117-01	Fuß offen, kurze Sohle (open toe foot)
5.	01-1037-01	Kugelhebel (ball drive lever)
6.	01-1051-01	Fuß-Grundkörper (shoe)
7.	01-1046-01	Messerträger (pivot post)
8.	01-1041-01 01-1041-02	Messer (blade) 0,0315 Inch für Faden 70-120 Messer (blade) 0.031 Inch thread size 50-80
9.	01-1036-01	Schraubenbolzen (hinge screw)
10.	01-1044-01	Messerbefestigungsschraube (screw)
11.	30-1035-01	Befestigungsschraube lang (screw)
12.	30-0607-01	Sicherungsscheibe (washer)
13.	30-1035-02	Befestigungsschraube kurz (screw)
14.	01-1070-21	Füßchensohle geschl., lang (lower plate hemming)
15.	01-1054-01	Füßchensohle geschl., kurz (lower plate hemming)
16.	01-2015-01	Füßchensohle offen, lang (lower plate extended rear)
17.	01-1052-01	Füßchensohle offen, kurz (lower plate plain)
18.	01-1879-11 01-1879-21 01-1879-31	Stichplatte (throat plate) Stichlochgröße 0.059 Inch Stichplatte (throat plate) needle hole size 0.073 Inch Stichplatte (throat plate) needle hole size 0.093 Inch
19.	01-1878-31 01-1878-51	Transporteur (feed dog) 18 Zähne p. Inch (25,4mm) Transporteur (feed dog) 22 Teeth p. Inch (25,4mm)
20.	01-3019-11	Fadenzieherbefestigungsschraube (screw)
21.	01-1817-01	Fadenzieher (thread puller)
22.	10-0116-01	Untermesser (blade)
23.	01-3015-11	Untermesserbefestigungsschraube (screw)
24.	01-1819-11	Distanzring (bushing)
25.	01-1034-01	Ansatzschraube (shoulder screw)
26.	01-1033-01	Hebel (shank lever)
27.	01-1032-01	Schaft (shank)